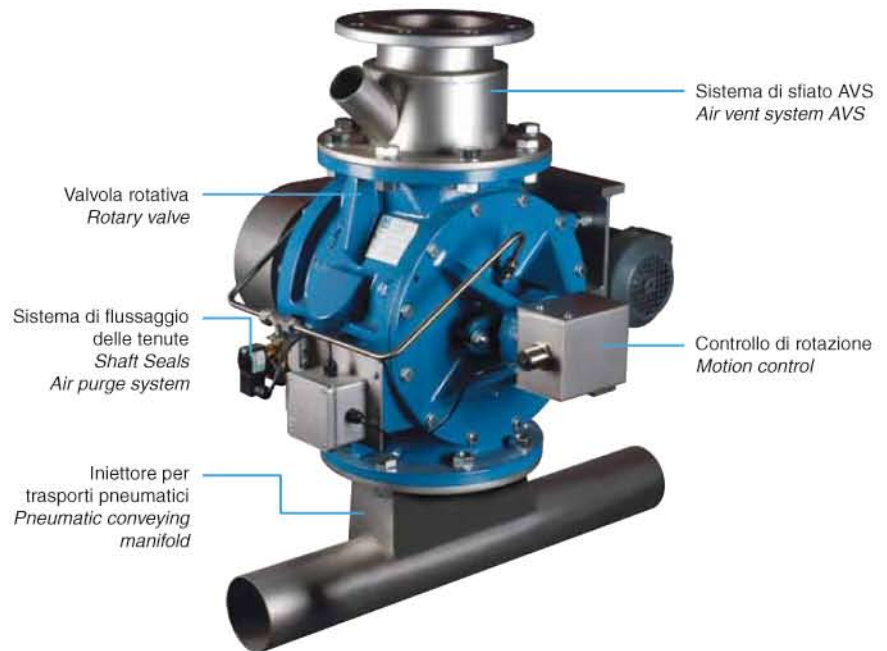
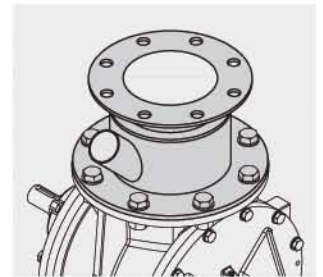


Panoramica accessori – Accessories overview



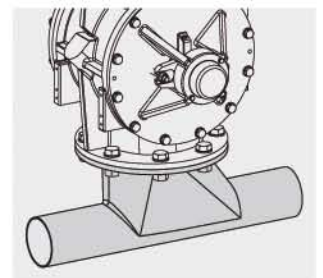
Sistema di sfiato AVS Air vent system AVS

- Disponibile per le valvole rotative DT_, DR_ e BT_.
- Per sfiare il gas di trafilamento quando la valvola rotativa alimenta un sistema di trasporto pneumatico in pressione.
- Available for rotary valves DT_, DR_ and BT_.
- To release the gas leakage when feeding a positive pressure system.



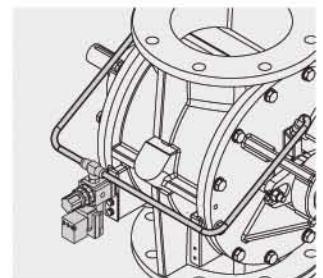
Iniettore per trasporti pneumatici Pneumatic conveying manifold

- Disponibile per le valvole rotative DT_, DR_ e VR_.
- Permette di incanalare nella linea di trasporto pneumatico il materiale scaricato dalla valvola rotativa.
- Available for rotary valves DT_, DR_ and VR_.
- It permits direct conveying of the product from rotary valve into pneumatic line.



Sistema di flussaggio delle tenute Shaft seals air purge system

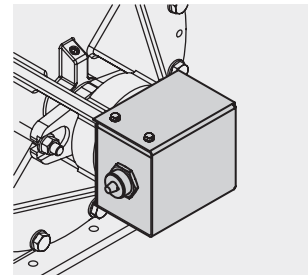
- Disponibile per le valvole rotative DT_, DR_, VR_ e BT_.
- Per proteggere la tenuta dell'albero con rotorii aperti.
- Available for rotary valves DT_, DR_, VR_ and BT_.
- To protect the shaft seal at open end rotors.



Panoramica accessori – *Accessories overview*

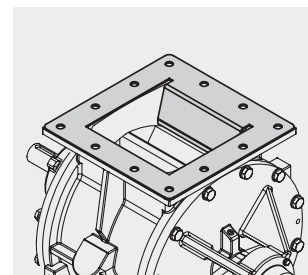
Controllo di rotazione *Motion indicator*

- Per monitorare il funzionamento ed il numero di giri della valvola rotativa.
- *For sensing valve operating and speed monitoring.*



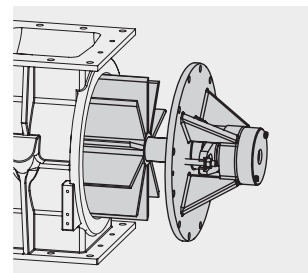
Entrata a deflettore *Inlet material deflector*

- Disponibile per le valvole rotative DT_, DR_ e BT_.
- Per il trasporto di granuli o scaglie pre dosati.
- *Available for rotary valves DT_, DR_ and BT_*
- *For conveying pre-dosed granular or flakes bulk materials.*



Smontaggio rapido *Fast opening*

- Disponibile per le valvole rotative DT_, DR_, VR_ e BT_
- Facile pulizia interna
- Doppio accoppiamento sull'albero del rotore
- Il rotore ed il coperchio possono essere smontati separatamente
- *Available for rotary valves DT_, DR_, VR_ and BT_*
- *Easy internal cleaning*
- *Double side coupling at the rotor shaft*
- *End plate and rotor can be dismantled as single parts*



Versione sanitaria *Sanitary version*

- Disponibile per le valvole rotative DT_, DR_ e BT_
- Tutte le parti a contatto con il materiale in acciaio inossidabile con grado di finitura speculare (Ra=0,8)
- Rotore con pale smussate per ridurre la frizione tra corpo e coperchi
- Smontaggio rapido (opzionale)
- *Available for rotary valves DT_, DR_ and BT_*
- *All product contact surfaces are in stainless steel polished (Ra=0,8)*
- *Rotor with beveled edge blades to reduces the friction surface between the rotor and end plates*
- *Fast opening (option)*

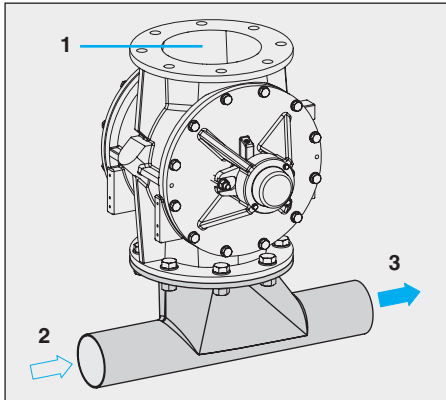


Altri accessori *Other accessories*

- Unità complete e personalizzate pronte per funzionare
- Unità su strutture mobili
- Strutture di sostegno
- Accessori completamente assemblati e cablati.
- *Ready to install complete and customized conveying units*
- *Mobil conveying units*
- *Supporting frames*
- *Accessories fully assembled and wired*

Iniettore per trasporti pneumatici - *Pneumatic conveying manifold*

Accessori per valvole rotative – *Rotary valves accessories*



1. Ingresso materiale
Product inlet
2. Ingresso gas di trasporto
Conveying gas inlet
3. Materiale + gas di trasporto
Product + conveying gas



Applicazione *Application*

Disponibile per le valvole rotative DT_, DR_ e VR_.
Permette di incanalare nella linea di trasporto pneumatico il materiale scaricato dalla valvola rotativa.

*Available for rotary valves DT_, DR_ and VR_.
It permits direct conveying of the product from rotary valve into pneumatic line.*

Dimensioni *Size*

4, 6, 8, 10, 12, 16
Sono disponibili differenti diametri per ogni dimensioni

*4, 6, 8, 10, 12, 16
Different connecting nominal diameters are available per size*

Opzioni *Optional*

Flange di connessione alla linea di trasporto forate secondo DIN PN 10 or ANSI 150

Connecting flanges at conveying pipe drilled according to DIN PN 10 or ANSI 150

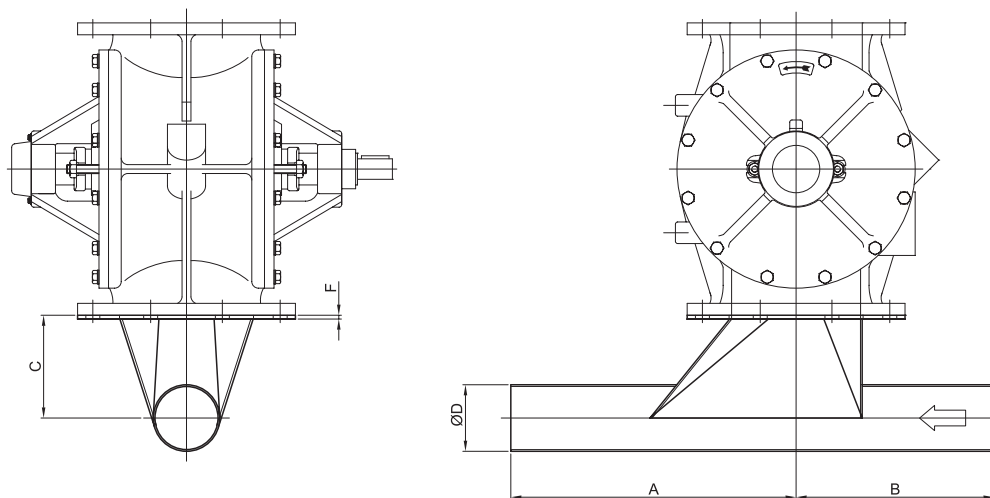
Materiali di costruzione *Construction materials*

■ Acciaio al carbonio, acciaio inossidabile

■ *Carbon steel, stainless steel*

Iniettore per trasporti pneumatici - *Pneumatic conveying manifold*

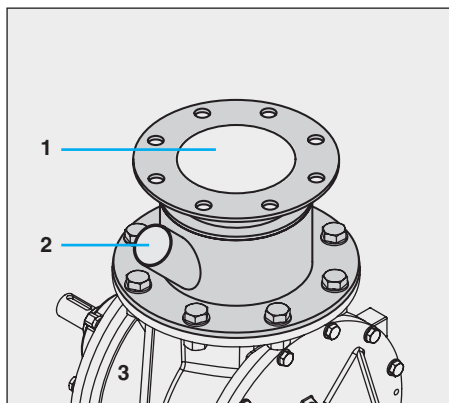
Dimensioni - *Dimensions*



Valve size	DN	Ø D	A	B	C	F
04	50	54	300	200	120	6
		60,3				
06	50	60,3	400	250	180	6
		65				
		80				
08	80	88,9	490	340	180	6
		108				
		114,3				
10	100	88,9	540	390	180	6
		108				
		114,3				
		125				
12	125	108	570	420	200	6
		114,3				
		139,7				
		159				
16	150	159	700	500	250	6
		168,3				
		219,1				

Sistema di sfiato AVS - Air vent system AVS

Accessori per valvole rotative – Rotary valves accessories



1. Ingresso materiale
Product inlet
2. Uscita gas di trafilamento
Gas leakage outlet
3. Tubazione di convogliamento
Conveying tube



Applicazione Application

Disponibile per le valvole rotative DT_, DR_, e BT_.
Per sfiare il gas di trafilamento quando la valvola alimenta un sistema di trasporto pneumatico in pressione.
Il trafilamento può fluidificare il materiale e ridurre l'efficienza della valvola rotativa.

Available for rotary valves DT_, DR_ and BT_.
To release the gas leakage when feeding a positive pressure system.
The gas leakage can fluidize the product and reduces the valve's filling efficiency.

Funzionamento Operation

Una speciale tubazione convoglia il materiale nel centro della bocca di carico, mentre il volume circostante incanala all'esterno il gas di trafilamento.

A special tube carries the product to the centre of the inlet while the annular volume between the inner and outer shells carries away the gas leakage.

Dimensioni Size

6, 8, 10, 12, 16

6, 8, 10, 12, 16

Materiali di costruzione Construction materials

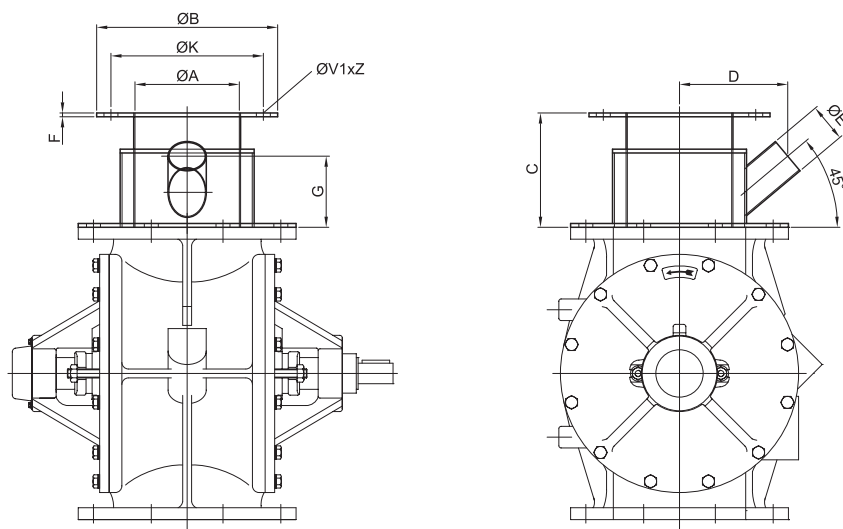
■ Acciaio al carbonio, acciaio inossidabile

■ Carbon steel, stainless steel

Sistema di sfiato AVS - Air vent system AVS

Dimensioni - Dimensions

1



Valve size	Ø A	Ø B	Ø K DIN	Ø K ANSI	C	D	Ø E	F	G	Ø V1 x Z DIN	Ø V1 x Z ANSI
06	139,7	254	210	215,9	180	145	60,3	6	112	18 x 8	22,2 x 8
08	168,3	285	240	241,3	180	170	60,3	6	112	22 x 8	22,2 x 8
10	219,1	343	295	298,4	225	225	88,9	6	153	22 x 8	22,2 x 8
12	273	406	350	361,9	225	251	88,9	8	151	22 x 12	25,4 x 12
16	355,6	533	460	476,2	250	289	101,6	8	166	22 x 16	28,6 x 12